

FOT-A NAGY TELJESÍTMÉNYŰ 1310 NM-ES ELŐRE IRÁNYÚ OPTIKAI ADÓ



- DOCSIS 3.1 kompatibilis frekvenciatartomány
- Önálló elektronikus beállítási felület
- Csatlakozási lehetőség távfelügyeleti rendszerhez
- Elő- és hátlapon is elhelyezhető optikai csatlakozó

MŰSZAKI ADATOK

Optikai paraméterek

Hullámhossz [nm]	1310±10
Kimeneti optikai teljesítmény [mW]	2.5...24 (4...14dBm)
Relatív intenzitás zaj [dB/Hz]	<-155
Optikai csatlakozó	SC/APC, EURO2000
Lézer típusa	Hűtött DFB

RF paraméterek

Frekvenciatartomány [MHz]	47...1218
Reflexiós csillapítás [dB]	>16
Hullámosság [dB]	±0.5
Névleges bemeneti RF jelszint (BC / NC) [dBμV]	80 ⁽¹⁾ / 100
Névlegeshez viszonyított bemeneti RF jelszint-tartomány (BC és NC) [dB]	±8
RF ofszettartomány [dB]	-6...+3
RF tilt [dB]	0...6
RF mérőponti jelszint (3.2% OMI) [dBμV]	75±1
Portok közötti elválasztás (NC → BC) [dB]	>50
CTB [dBc]	-65 ⁽²⁾
CSO [dBc]	-57 ⁽²⁾
CNR [dB]	>51 ⁽²⁾
NPR maximum / Dinamikatartomány NPR > 42 mellett [dB]	46 / 6 ⁽³⁾

Általános paraméterek

Teljesítményfelvétel (tipikus / maximális) [W]	4.7 / 5.8 ⁽⁴⁾
Üzemi hőmérséklettartomány [°C]	0...+50
Méret [mm]	230x130x35
Tömeg [kg]	0.5

(1) 92 ITU-T J.83 Annex A 256 QAM csatornával terhelve 258 MHz és 1002 MHz között

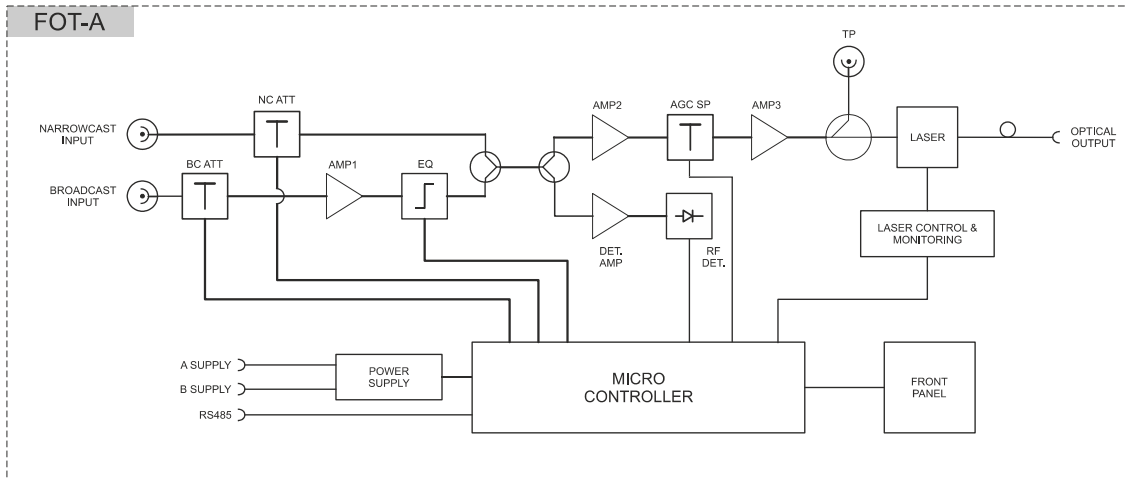
(2) OMI=3.2%, 110 NTSC csatorna, -1 dBm vevőre érkező optikai teljesítmény esetén

(3) 47 és 1218 MHz közötti flat terheléssel, 25 km-es optikai szakasz végén, -2 dBm vevőre érkező optikai teljesítmény esetén

(4) A tipikus érték 0.3 A TEC áram, a maximális érték 1 A TEC áram esetén mérve

A modell és műszaki adatai előzetes bejelentés nélkül változhatnak!

BLOKKVÁZLAT



RENDELÉSI INFORMÁCIÓK

F O T - A O 3 X X - X X - X

Kimeneti optikai teljesítmény	
02	2.5mW / 4dBm
04	4mW / 6dBm
06	6mW / 8dBm
08	8mW / 9dBm
10	10mW / 10dBm
13	13mW / 11dBm
16	16mW / 12dBm
20	20mW / 13dBm
24	24mW / 14dBm

Optikai csatlakozó elhelyezése	
F	Előlap (Ajánlott típus)
R	Hátlap

Optikai csatlakozó	
SA	SC/APC (Ajánlott típus)
EU	EURO2000

A modell és műszaki adatai előzetes bejelentés nélkül változhatnak!