

FEJÁLLOMÁSI JELRENDEZÉS KOAXIÁLIS SZEGMENSEKRE ÉS PASSZÍV JELRENDEZÉS

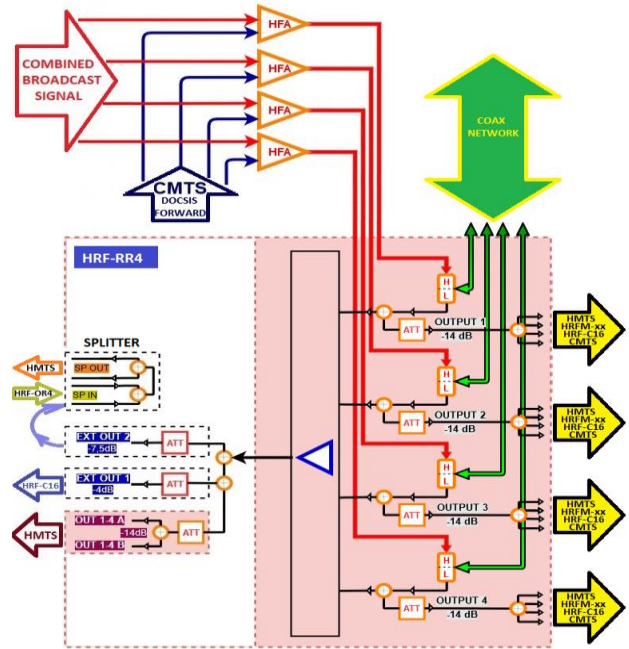
A koaxiális szegmensek kiszolgálása kissé bonyolultabb, mint az optikai szegmenseké, mert ebben az esetben az előre irányú és a visszirány nincs 2 külön átviteli közegre szétosztva (azaz 2 optikai szárra, legfeljebb a WDM szűrő kimenetén). E probléma megoldására a HRF-RR4 4 darab váltósűrőt tartalmaz (törésponti frekvenciájuk a megrendelő igénye szerinti). Ennek megfelelően az eszköz 4 darab kétirányú porttal rendelkezik, amelyek a koaxiális szakaszokat indítják az első erősítő felé. Valamennyi porthoz tartozik egy előre irányú bemenet, ezeken keresztül juttatható el az előre irányú jelrendező kimeneti spektruma a kábeltelevíziós hálózathoz.

HRF-RR4 1U magas jelszint illesztő

A HRF-RR4 4 RF szegmens fogadására alkalmas. Minden koaxiális tápvonal csatlakozik a beépített váltósűrőhöz, ami a külső forrásból (pl. HFA) érkező jelet ezekbe becsatolja, a visszirányú jeleket pedig kicsatolja belőlük. A kicsatolt jel szétosztásra, illetve erősítésre kerül, hogy szintje a CMTS és a monitoring gateway számára feldolgozható legyen.

A visszirányú szekció működése hasonló a HRF-OR4-éhez, adott 4 egyedi, nem összegzett, -14 dB relatív szintű kétirányú port, 2 összegzett kimenet ugyanezzel az ideális relatív szinttel, egy nagy szintű kimenet a HRF-C16 összegző számára és egy közepes szintű kimenet a beépített 2x2 összegző meghajtására.

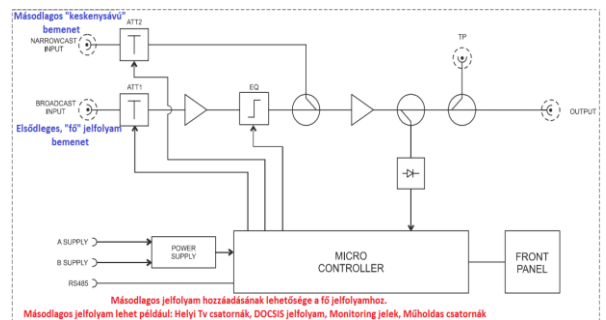
A HRF-RR4 az ideális szintviszonyokat erősítőkiszármazók segítségével biztosítja. Az eszköz teljesítményfelvétele 1W, melyhez az energiaellátást a HRF-PSC tápegység biztosítja.



HFA-xx Előre irányú fejállomási erősítő

A HFA előre irányú fejállomási erősítő a jelösszegző hálózat csillapításának kompenzálására és az optikai adó vagy a koaxiális tápvonal bemenetén kívánt jelszint biztosítására fejlesztett ki. Az eszköz a megszokott COMTECH fejállomási kivitelben készül elektronikus beállítással, RF mérőponttal és egy második, "narrowcast" bemenettel.

Az eszköz teljes elektronikus beállítással rendelkezik, egyaránt illeszthető OCM-2012 és OCM-2002 platformokba, továbbá monitoring rendszerbe kapcsolható.



HRFM Passzív jelrendezés

A HRFM termékcsalád szimmetrikus osztókból és aszimmetrikus iránycsatlókból áll. Mindegyik eleme rendelkezik a normál kimenetek mellett egy alacsony szintű mérőponttal is. Valamennyi HRFM egység beépíthető a szabványos 1U magas COMTECH jelrendező keretbe.

