

HRF-Dx AKTÍV ELŐREIRÁNYÚ JELRENDEZŐK OPTIKAI SZEGMENSEKRE

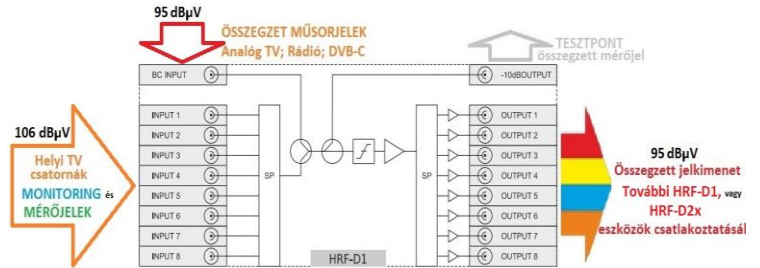
A HRF-D aktív elemekből felépített előreirányú jelrendező-család lehetővé teszi a különböző szolgáltatások RF forrásjeleinek (analóg és digitális KTV, CMTS, VoD, monitoring, mérőjelek stb.) színhelyes spektrumba illesztését, és az összegzett jellel nagyszámú optikai adók meghajtását.

HRF-D1 1U magas meghajtó összegző

A HRF-D1 típus a Broadcast bemenetre érkező jelet 8-felé osztja, és lehetővé teszi 8 további Narrowcast jel becsatolását.

Az eszköz feladata, hogy több **HRF-D2x eszközök számára** legyen képes megfelelő jelszinttel rendelkező **összegzett jelet előállítani**, mellyel lehetővé válik egy, vagy több, igény szerint akár 8db HRF-D2x eszköz együttes ellátása.

Mivel a HRF-D1 nem módosítja a spektrum jelszintjeit, további kaszkádálással a rendszer tovább bővíthető. Az eszközökkel legalább 8, de megfelelő kaszkáddal kapcsolással igény szerint akár 512 optikai igény bemenete is meghajtható. **Belső integrált áramköri elemek**nek köszönhetően a csatornák közötti áthallás >60dB, így a hagyományos **passzív jelrendezőkhöz képest kimagaslóan jobb jelminőség** érhető el. A broadcast bemenetek és a kimenetek az egyik oldalon, míg a narrowcast bemenetek a másik oldalon kaptak helyet, így a fejállomás kábelezése még átláthatóbbá tehető



HRF-D2x 1U magas szintillesztő összegző

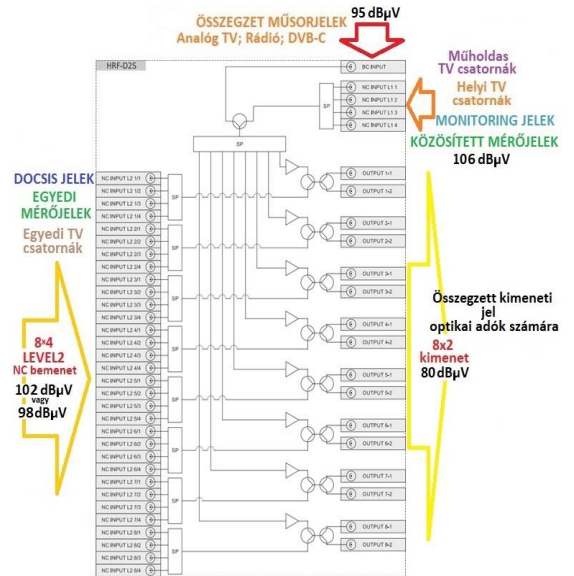
A HRF-D2x 16 darab (2x8 osztott) kimenettel rendelkezik, amelyek mindegyike 80 dBuV-os (analóg vivőre vonatkoztatott) csatornánkénti kimenő jelszintet biztosít.

Az eszköz feladata a bemenetére csatolt RF jelek optikai adókra történő szint illesztése optimális jelszinttel és úgy, hogy az adókra jutó jelek között megfelelő elválasztás legyen.

HRF-D2x eleme önmagában 8 szegmens kiszolgálására képes, három különböző szintű bemenetek segítségével. A HRF-D2x **önmagában is használható**, mint **szintillesztő-összegző**. Ebben az esetben a broadcast bemenetre a fejállomásokon jellemző 95 dBuV-os (analóg vivőre vonatkoztatott) csatornánkénti jelszinttel kell a műsorjeleket tartalmazó spektrumnak megérkeznie, amit akár a HRF-D1 meghajtó összegző is szolgáltathat. Az eszköz ezen kívül a **narrowcast jelek két csoportját képes fogadni**. Az első csoport (felső hierarchikus szint) mind a 8 kimeneten megjelenik, míg a második csoport (alsó hierarchikus szint) csak egy-egy bizonyos kimeneten lesz jelen.

Mindegyik hierarchikus szint 4 bemenettel rendelkezik, amelyek **102 dBuV, vagy egyedi igény szerint 98dBuV jelszinttel hajthatók meg**.

Belső integrált áramköri elemeknek köszönhetően a csatornák közötti áthallás >60dB, így a hagyományos **passzív jelrendezőkhöz képest kimagaslóan jobb jelminőség** érhető el.



HRF-PSC 1U magas intelligens tápegység

Redundáns tápellátás

Monitoring felügyeleti rendszer paraméterek:

- ellátott egységenkénti áramfelvétél,
- tápfeszültség,
- redundáns működésmód,
- hőmérséklet.

