

HRF TÍPUSÚ FEJÁLLOMÁS VISSZIRÁNYÚ JELRENDEZŐK OPTIKAI SZEGMENSEKRE

Bár első megközelítésben úgy tűnhet, elegendő az új optikai vevők kimeneteit egyszerűen új CMTS portokhoz kapcsolni, a probléma sok esetben ennél bonyolultabb, mert a járulékos szolgáltatásokat, vagy egy CMTS portra több visszirányt kell összegezni.

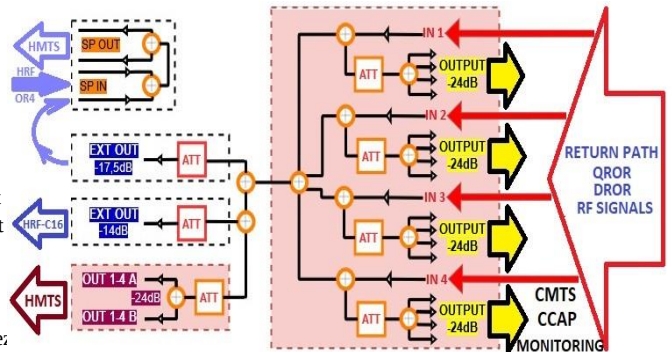
A **HRF-ORx** eszközcsalád **optimális szintekkel valósítja meg**, több **QROR** vagy **DROR** fejállomási optikai vevő és a hozzájuk illesztendő CMTS, monitoring gateway és spektrumanalizáló **rendszerek összekapcsolását**. Tekintve, hogy az eszközök **passzív alkatrészekből** épülnek fel, nem igényelnek tápellátást, így **energiafogyasztásuk nincsen**.

HRF-OR4 1U magas visszirányú jelszint illesztő

Az eszköz a visszirányú jelrendezés első eleme - azonosan a HRF-OR8 típusal -, amennyiben a rendszer több szint kiépítését követeli meg, de használható önálló elemként is.

A HRF-OR4 kiterjesztett, összegzett nagy jelszintű kimenetének köszönhetően, lehetőséget biztosít további jelrendezők illesztésére. Az EXT1 összegzett kimenet a beépített független jelszint illesztő használatával együttesen, lehetőséget biztosít további HRF-OR4 eszköz összekapcsolására, míg az EXT2, szintén összegzett, de magasabb jelszinttel rendelkező kimenet, közvetlen összekapcsolódási pontot biztosít **HRF-C16** aktív jelösszegző illesztéséhez.

A 4 optikai vevő kimenethez csatlakozó, különálló (nem összegzett) bemenetekhez: közvetlen kapcsolódó osztott kimenetek biztosítják a CMTS, CCAP, monitoring, jelanalizáló és további berendezések megfelelő jelszinttel történő illesztését.



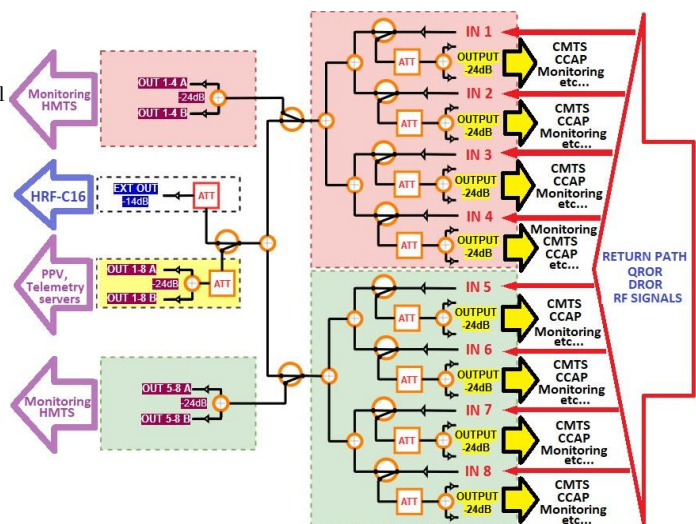
HRF-OR8 1U magas visszirányú jelszint illesztő

8 optikai szegmens fejállomási jelrendezése a Comtech HRF-OR8 eszközzel lehetséges.

Működése nagyon hasonló a HRF-OR4 illesztőhöz, hiszen ugyanazokat az ideális relatív szinteket biztosítja.

16 darab HRF-OR8 (vagy más) eszköztől érkező jelek összegzése a **HRF-C16** aktív jelösszegző alkalmazásával ebben az esetben is lehetséges, a HRF-OR8 rendelkezik erre a célra szolgáló nagyszintű (-14 dB) kimenettel.

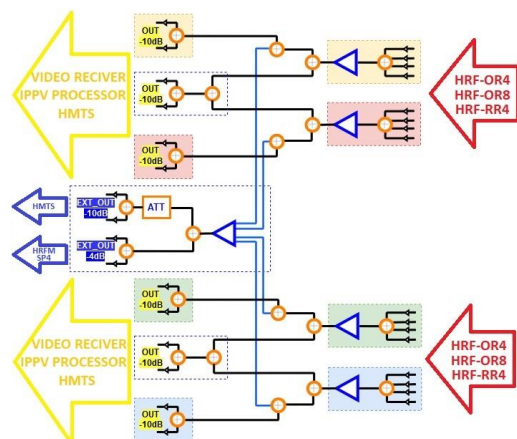
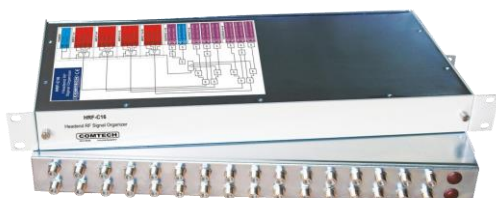
A HRF-OR4 négy, a HRF-OR8 pedig nyolc visszirány fogadására alkalmas, de **HRF-C16** összegzők alkalmazásával akár 512 visszirányig bővíthető a rendszer.



HRF-C16 1U magas visszirányú bővítő rendező

16 darab **HRF-OR8** és egyetlen HRF-C16 használatával 128 optikai szegmens összegzése lehetséges, amihez 17 U magasságú hely szükséges a rackszekrényben. A **HRF-D** előre irányú jelrendező családnál elérhető 512 szegmens kapacitás elérése érdekében a visszirányú HRF-C16 is rendelkezik egy bővítőporttal, amely egy 4-es összegző, egy szabad bemenetéhez kapcsolható.

Ennek kimenetén ugyanaz az ideális jelszint fog megjelenni, mint a HRF-C16 üzemi kimenetein. 512 szegmens kiszolgálásához így a helyigény 68 U a rackszekrényben + egy 4-es összegző. A rendszer moduláris felépítése (vagyis az azonos bemenet-kimenet jelszint-viszony) rendkívül nagy rugalmasságot tesz lehetővé az erősen és kevésbé szegmentált területek, illetve az optikai és koaxiális szegmenscsoportok vegyesen való kezelésével



A HRF-C16 az ideális szintviszonyokat erősítőfokozatok segítségével biztosítja.

Az eszköz teljesítményfelvétele 4W, melyhez az energiaellátást a **HRF-PSC** tápegység biztosítja.