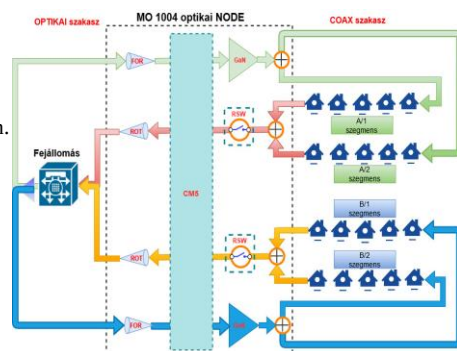
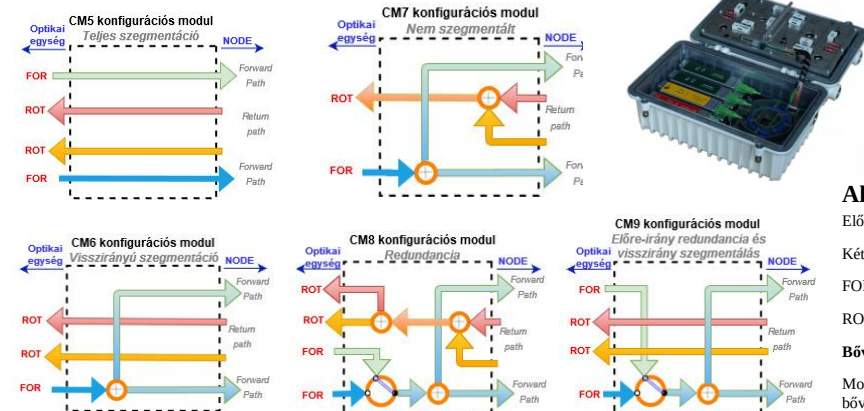


# COMTECH kültéri optikai NODE család

## MO1004 2x2 –es optikai NODE

Kettő az egyben NODE, a különálló vevő és adó moduljainak, továbbá két különálló hibrid GaN erősítő fokozatának köszönhetően, két teljesen független terület ellátására alkalmas. A node igény szerint rendelhető CWDM visszirányokkal, és igény szerint beépített multiplexerrel annak érdekében, hogy valamennyi csatorna ugyanazon az optikai szálon keresztül továbbítható legyen.

### Konfigurációs lehetőségek:



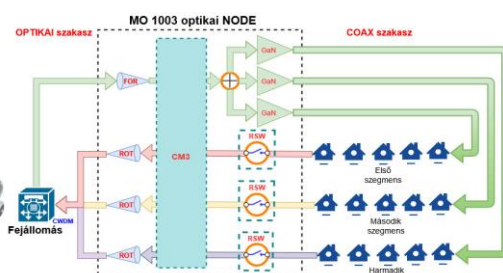
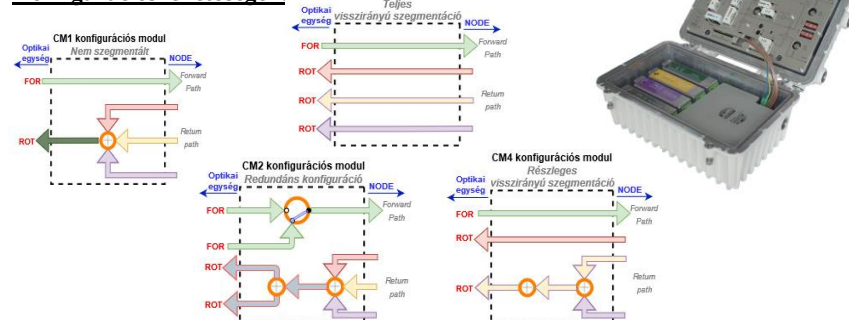
### Alap tulajdonságok:

- Előreirány 1,006 GHz, Visszirány 65-204 MHz
- Két független GaN hibrid kimenet, tovább osztható 2x2 -re
- FOR vevőmodul család: (alap tartozék 1db): HFC és DEEP FIBER típusok
- ROT adómodul család: DFB és CWDM – 18 hullámhossz -
- Bővíthető monitoring, illetve visszirányú zavarlekapcsoló képességgel
- Moduláris kialakítás - Cserélhető váltó szűrő, csillapítók, szintezők (EQ), bővítő egységek

## MO1003 1x3 –es optikai NODE

Ez a NODE három független aktív hibrid GaN erősítő fokozatának köszönhetően, alkalmas egy három részre tagolt terület kiszolgálására úgy, hogy a visszirányt mindhárom területre vonatkozóan külön képes kezelni. A node igény szerint rendelhető CWDM visszirányokkal, és igény szerint beépített multiplexerrel annak érdekében, hogy valamennyi csatorna ugyanazon az optikai szálon keresztül továbbítható legyen.

### Konfigurációs lehetőségek:

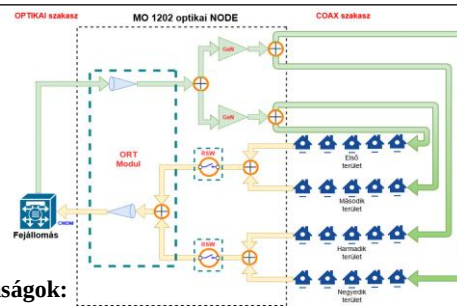
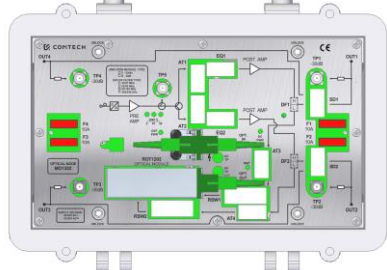


### Alap tulajdonságok:

- Előreirány 1,006 GHz, Visszirány 65-204 MHz
- Három független GaN hibrid kimenet
- FOR vevőmodul család: (alap tartozék): HFC és DEEP FIBER típusok
- ROT adómodul család: DFB és CWDM – 18 hullámhossz -
- Bővíthető monitoring, illetve visszirányú zavarlekapcsoló képességgel
- Moduláris kialakítás - Cserélhető váltó szűrő, csillapítók, szintezők (EQ), bővítő egységek

## MO1202 1x1 –es optikai NODE

Az eszköz egy előreirányú és egy visszirányú szegmenssel rendelkezik. A két független aktív hibrid GaN erősítő fokozatának köszönhetően nagy terület ellátására alkalmas, a kimenetek további két részre oszthatók. Az eszköz alkalmazható Deep Fiber NODE –ként, továbbá rendelhető CWDM visszirányokkal.



### Alap tulajdonságok:

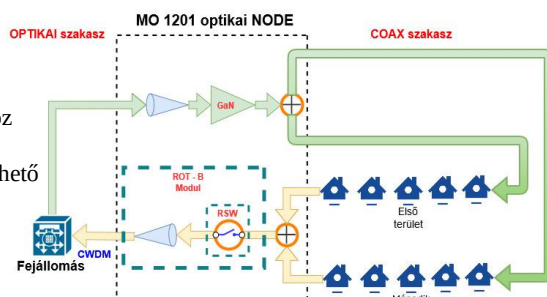
- Előreirány 1,218 GHz, Visszirány 65-204 MHz
- Két független GaN hibrid kimenet, tovább osztható 2x2 -re
- Beépített saját vevőmodul
- ORT beépített adómodul: DFB és CWDM – 18 hullámhossz -
- Bővíthető monitoring, illetve visszirányú zavarlekapcsoló képességgel
- Moduláris kialakítás - Cserélhető váltó szűrő, csillapítók, szintezők (EQ), bővítő egységek

## Modulkészlet - összefoglaló táblázat

		MO1004	MO1003	MO1202
FOR1000H vagy FOR1000F	Előre-irányú optikai vevőmodul (1db tartozék)	X	X	
ROT8x vagy ROT20x	Visszirányú optikai adómodul	X	X	
CM1-CM4	Konfigurációs modul		X	
CM5-CM9	Konfigurációs modul	X		
ORT	Visszirányú optikai adómodul			X
ATxx; J0; 2T75	Csillapító, átkötő és lezáró modulok	X	X	X
EQxx	Kábelkorrektor – TILT - modulok	X	X	X
SP2, DCxx	Elosztó, leágazó modulok	X		X
NMT-Fxx	Monitoring transzponder modul	X		X
NMT-Oxx	Monitoring transzponder modul		X	
RSW2-A vagy RSW2-H20	Visszirányú zavarlekapcsoló modul	X	X	X

## MO1201 DeepFiber optikai NODE

Ez a NODE egy előreirányú és egy visszirányú szegmenssel rendelkezik. A széles bemenő optikai szinttartományának és a nagyszintű GaN hibrid végfokozatának köszönhetően, mely igények szerint kétfelé osztható, így az eszköz Fiber-Deep NODE –ként alkalmazható. Beállítástól függően **123dBuV kimenőszint** is elérhető. A NODE egyaránt rendelhető helyi, vagy távtáplálással vagy **akkumulátoros szünetmentesítés opcióval**.



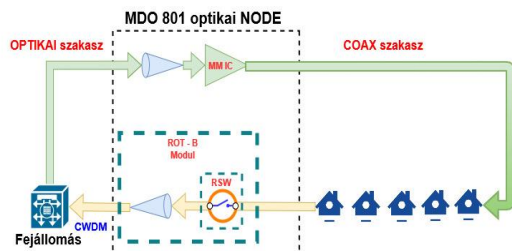
### Alap tulajdonságok:

- Előreirány 1,218GHz, Visszirány 200MHz
- GaN hibrid kimenet, tovább osztható 2db kimenetre
- 123dBuV kimenőszint**
- Beépített, saját optikai vevőegység
- ROT-B adómodul: DFB és CWDM – 18 hullámhossz -
- Bővíthető** monitoring, illetve visszirányú zavarlekapcsoló képességgel
- Teljes elektronikus beállítás és vezérlés, távmenedzsment funkcióval.**
- Helyi tápellátás, akkumulátoros üzemmód, vagy hagyományos távtáplálás

## COMTECH beltéri optikai NODE család

### MDO801 1x1 –es optikai Mini NODE

Ez a NODE egy előreirányú és egy visszirányú szegmenssel rendelkezik. Beltérben, vagy védett, zárt helyen alkalmazható kis fogyasztású eszköz. A NODE egyaránt rendelhető helyi, vagy távtáplálással.

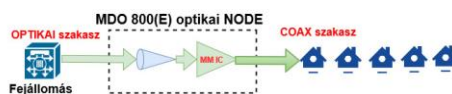
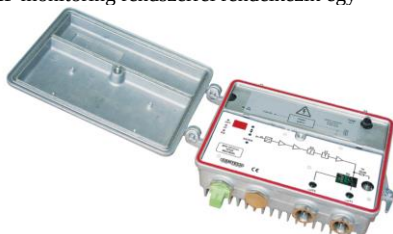


### Alap tulajdonságok:

- Előreirány 862MHz, Visszirány 200MHz
- GaAs MMIC kimenő fokozat
- Beépített, saját optikai vevőegység
- ROT-B adómodul: DFB és CWDM – 18 hullámhossz -
- Teljes elektronikus beállítás és vezérlés, távmenedzsment funkcióval**
- Bővíthető** monitoring, illetve visszirányú zavarlekapcsoló képességgel
- Helyi tápellátás, vagy hagyományos távtáplálás

### MDO800 MDO800E 1x1 –es optikai NODE

Ez a NODE csak előreirányú jelátvitellel rendelkezik. Alkalmazható visszirányú nélküli hálózatokban TV jelátvitelre. Beltérben, vagy védett, zárt helyen alkalmazható kis fogyasztású eszköz. Az **MDO800E** típus különlegessége, hogy SNMP monitoring rendszerrel rendelkezik egy független Ethernet kapcsolaton keresztül.



### Alap tulajdonságok:

- Előreirány 862MHz
- GaAs MMIC kimenő fokozat
- Beépített, saját optikai vevőegység
- Teljes elektronikus beállítás és vezérlés, távmenedzsment funkcióval**
- Az **MDO800E** típus SNMP monitoring rendszerrel rendelkezik
- Helyi tápellátás

## Modulkészlet - összefoglaló táblázat

		MO1201	MDO801	MDO800(E)
<b>ROT-B</b>	Visszirányú optikai adómodul (Minden esetben alap tartozék)	x	x	
<b>SP2, DCxx, J0</b>	Elosztó, leágazó modulok	x		x
<b>NMT-COM6 és NMT-COM1C</b>	Monitoring transzponder modul	x		
<b>NMT-COM2x</b>	Monitoring transzponder modul		x	